



BLUE-DL

Blue DL indbygningspot er godkendt til indbygning direkte i isolering. Blue DL fås med fjeder eller skrue. Til indbygning i bløde eller skråløfter anbefales Blue DL med skrue, da en fjeder eventuelt kan trække igennem materialet. Tætningsmembran findes som tilbehør, og er i overensstemmelse med de danske bygningskrav til Blow-Door test. Blue-DL er en STANDARD serie.



BLUE-DL Ø87/H66mm, rund, kipbar, skrues eller fjedre fastgørelse, 5 pol. tilslutning, GU10 (leveres uden), ISO, mathvid STANDARD

EAN: **5704026500012** Art. nr.: **5442001125**

Anvendelsesområde: **Indendørs** Montering: **Indbygget i loft**

LYSKILDE

Armaturet leveres inkl. lyskilde:
 Lyskilde type: Nej
 Sokkel type: Par16
 Antal lyskilder: GU10
 Watt pr lyskilde (W): 1
 Max 7W LED

DIMENSIONER

Højde (mm): 66
 Diameter (mm): 87
 Indbygningdybde (mm): 66
 Udskæringsmål - "Hulmål" (mm): 76

TEKNISKE DATA

Materiale: Aluminium/Fiberplast
 Farve: Mathvid
 Isolationsklasse: II
 Kapslingsklasse: IP21
 Fælles adgangsveje (°C): 650 °C - 30 s
 Godkendelser: CE
 Specielt: Kipbar/Roterbar

ELEKTRISKE DATA

Spænding (V): 230V
 Tilslutning: Min. 70° kabel
 Terminaler (mm²): 5x2,5 mm²

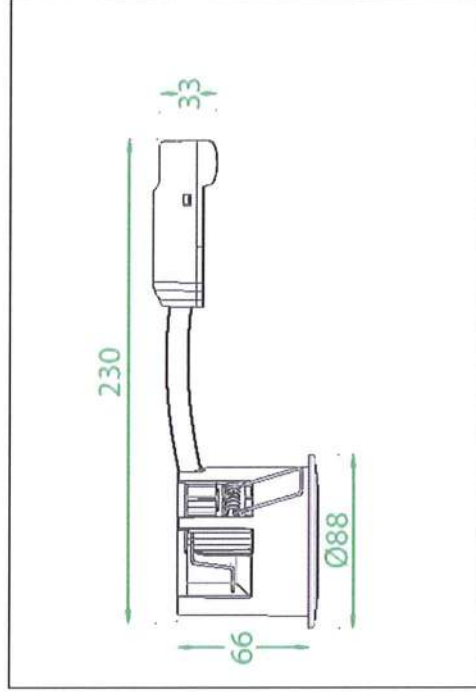


solar light

BLUE-DL Ø87/H66mm, rund, kipbar, skruer eller fjedre fastgørelse, 5 pol. tilslutning, GU10 (leveres uden), ISO, mathvid STANDARD

EAN: 5704026500012 Art. nr.: 5442001125

Anvendelsesområde: **Indendørs** Montering: **Indbygget i loft**



solar light

